

JUNCKERS HEXPARKET

Commercial / Residential

PRODUKTSORTIMENT

Træsart	Flise-størrelse (mm)	Sorteringer	Overflade	Produktvariant
Eg Moseeg	20,5x370x370x370	Harmony	Ubehandlet	-

TEKNISKE EGENSKABER

Hårdhed (vejledende)	Eg: 3,4 Brinell hårdhed
Brandmodstand (vejledende)	Cfl – S ₁ (DIN EN 13501-1: 2002)
Varmeledningsevne	Ca. 0,17 W/m°C
Varmemodstand	20,5 mm: Ca. 0,12 m ² °C/W
Overflade	Ubehandlet: Sidste afslibning med korn 150.

INDPAKNING OG VÆGT

Fliserne indpakkes i polyethylen i pakker jf. nedenstående.

Fliser / m ²	Fliser / pakke	m ² / pakke	Kg / pakke
8,44	8	0,95	14

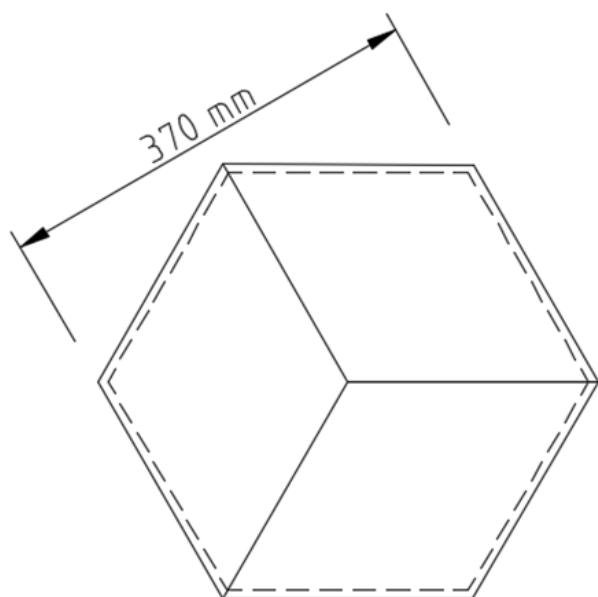


Fig. 2

Hexparket

Junckers Hexparket fremstilles som ubehandlede 6-kantede fliser sammensat af 3 enkelt-stykker, se Fig. 2.

Hver flise forsynes med not på alle sider. Der medfølger løse fer, 180 mm lange, til installationen.

Nominal dimension og tolerancer:

Tykkelse: 20,5 mm ($\pm 0,2$ mm)

Størrelse: 370 x 370 x 370 mm ($\pm 0,2$ mm)

Tørremetode:

Kammertørring.

Fugtindhold: Fliserne leveres med følgende gennemsnitligt fugtindhold:

Eg: 8 % (± 2 %)

Moseeg: 9 % (± 2 %)

Øvrige tolerancer:

Landingsafvigelser: Indtil 0,4 mm.

Fig. 1